

# SOLAR SAIPH PRO 80W



## DESCRIPCIÓN

Luminario solar con panel integrado, cuando el panel recibe la luz solar se genera el efecto fotovoltaico para producir energía eléctrica y el controlador almacena la energía eléctrica en la batería. Por la noche, la batería descarga las luces de la fuente de luz LED, cargando por la noche y ofreciendo beneficios a largo plazo con una inversión única.

Control de luz inteligente totalmente automático, carga durante el día y encendido automático por la noche.

Adopta un casco de aluminio de una sola pieza, anticorrosión, impermeable y resistente a los rayos. Está diseñado para iluminación exterior al aire libre, fácil de instalar. Fuente de alimentación solar, sin cableado.

Tiene una tasa de conversión de eficiencia energética del panel solar del 18%, con una carga de más de 8 horas en condiciones de sol normales, puede suministrar energía para 3-4 días de lluvia, por la noche (12 hrs por noche).



LED

NOM

3 AÑOS DE GARANTÍA



## CARACTERÍSTICAS ELÉCTRICAS

Código	SP08060AXN
Potencia	80W
Ángulo de Apertura	120°
Temperatura de Trabajo	-20°C a 70°C
Capacidad Bateria	3.2V 66AH
Potencia Panel	5V 60W

## CARACTERÍSTICAS LUMÍNICAS

Código	SP08060AXN
Temperatura de Color	6000°K
Flujo Luminoso	13,600 LM
Vida útil	25,000 Hrs

## CARACTERÍSTICAS FÍSICAS

Color	Negro
Montaje	Poste
Difusor	Cristal claro
Material	Aluminio

## COMPLEMENTOS

Piezas por caja	1 pz
Peso por caja	9 Kg
Medidas por caja (cm)	83 x 38 x 12
Garantía	3 años

## MANTENIMIENTO

El panel solar es la parte más importante de la luz solar, el polvo o la nieve que caen en la superficie del panel durante mucho tiempo puede provocar una baja eficiencia en la generación de energía; en este caso se recomienda la limpieza manual para mantener la superficie limpia y sin obstrucciones para el mejor estado de funcionamiento.

La batería incorporada tiene un pequeño autoconsumo. En caso de no usarlo durante mucho tiempo, coloque la lámpara bajo la luz solar para cargarla y asegurarse de que están en las mejores condiciones.

## APLICACIONES



Fachadas



Estacionamientos



Calles



Jardines



LED

NOM

3 AÑOS  
DE GARANTÍA

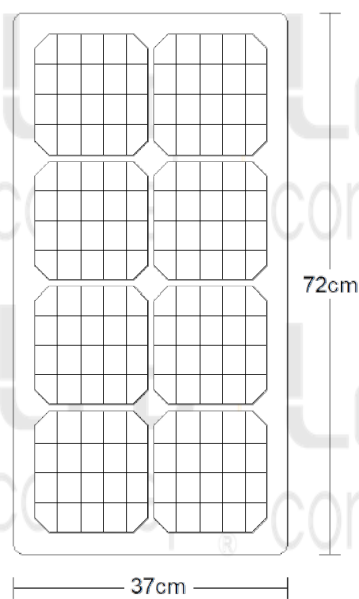


## COMPONENTES

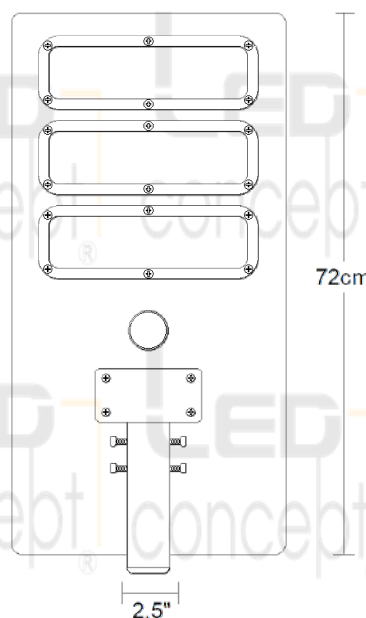


## DIMENSIONES

Vista Superior



Vista Inferior



LED

NOM

3 AÑOS DE GARANTÍA

